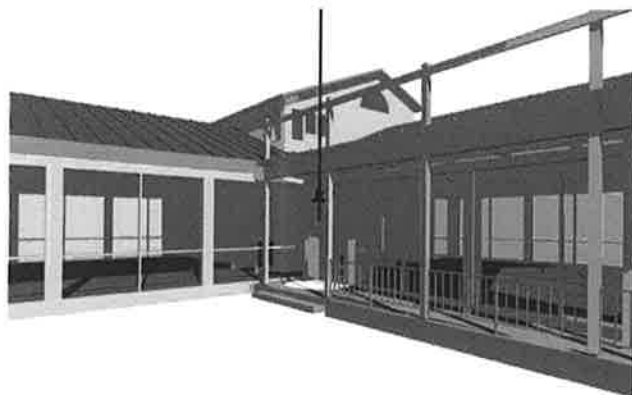


Fasad mot Norr

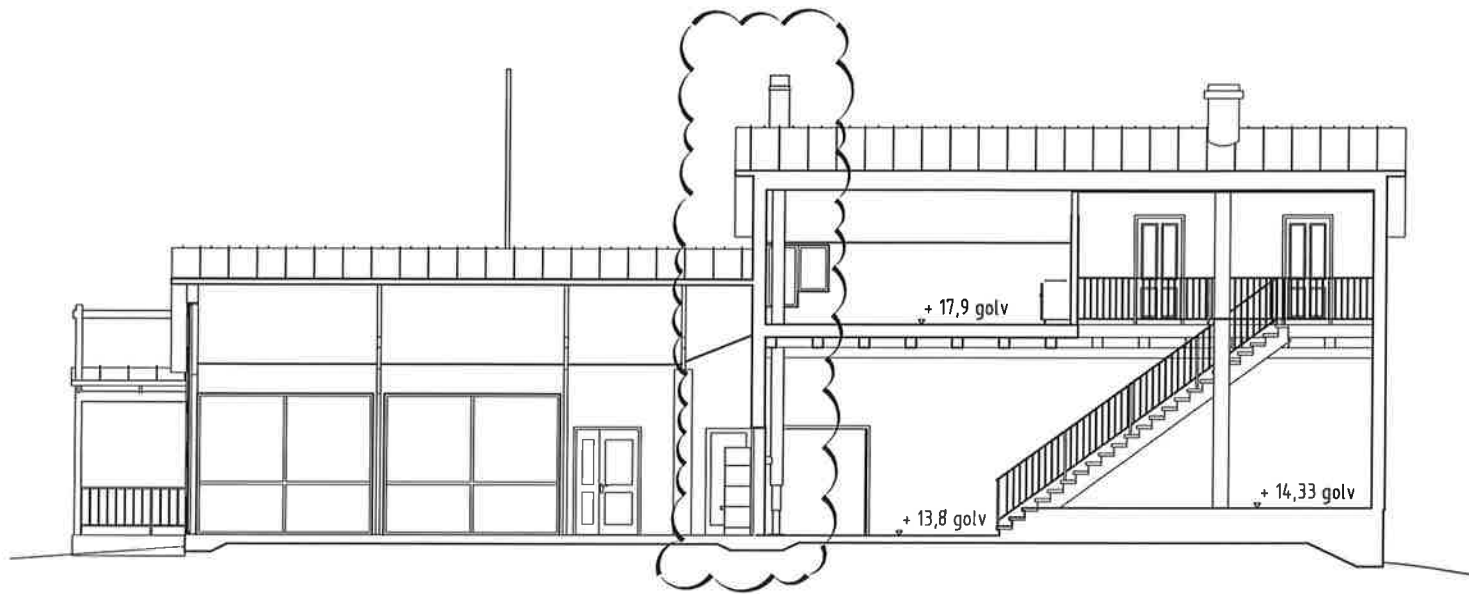
Skala 1:100



B - Två nya braskamner med skorsten Mic 06.12.2013
 A - Byggnadens höjd sänkt 260 mm Mic 26.01.2006

REV.	ANT	REVIDERINGEN AVSER	SIGN	DATUM
BYGGNADSLOVSHANDLING				
Dalbo 7:4				
MILKO KOSKINEN Arkitekt	 MITA ARKITEKTSTUDIO		Högskolan 16 ÅL-22100 MAREHAMN Tel: 19 968 Fax: 19 964 GSM: 04570 872 960 e-mail: mila@aiand.net	
UPPDRAG NR	RITAD AV	HANDLÄGGARE		
	Mic	<i>Miko Koskinen</i>		
DATUM	ANSVARIG			
4 Jan. 2006				
Förstärkningslokal vid Uppgörsvägen i Mariahamn RB Marinconsult AB ... Fasad mot Norr ...				
SKALA	RITNING NR	REV.		
1 : 100	A 06	B		





Skärning B-B

Skala 1:100



260 mm sänkt

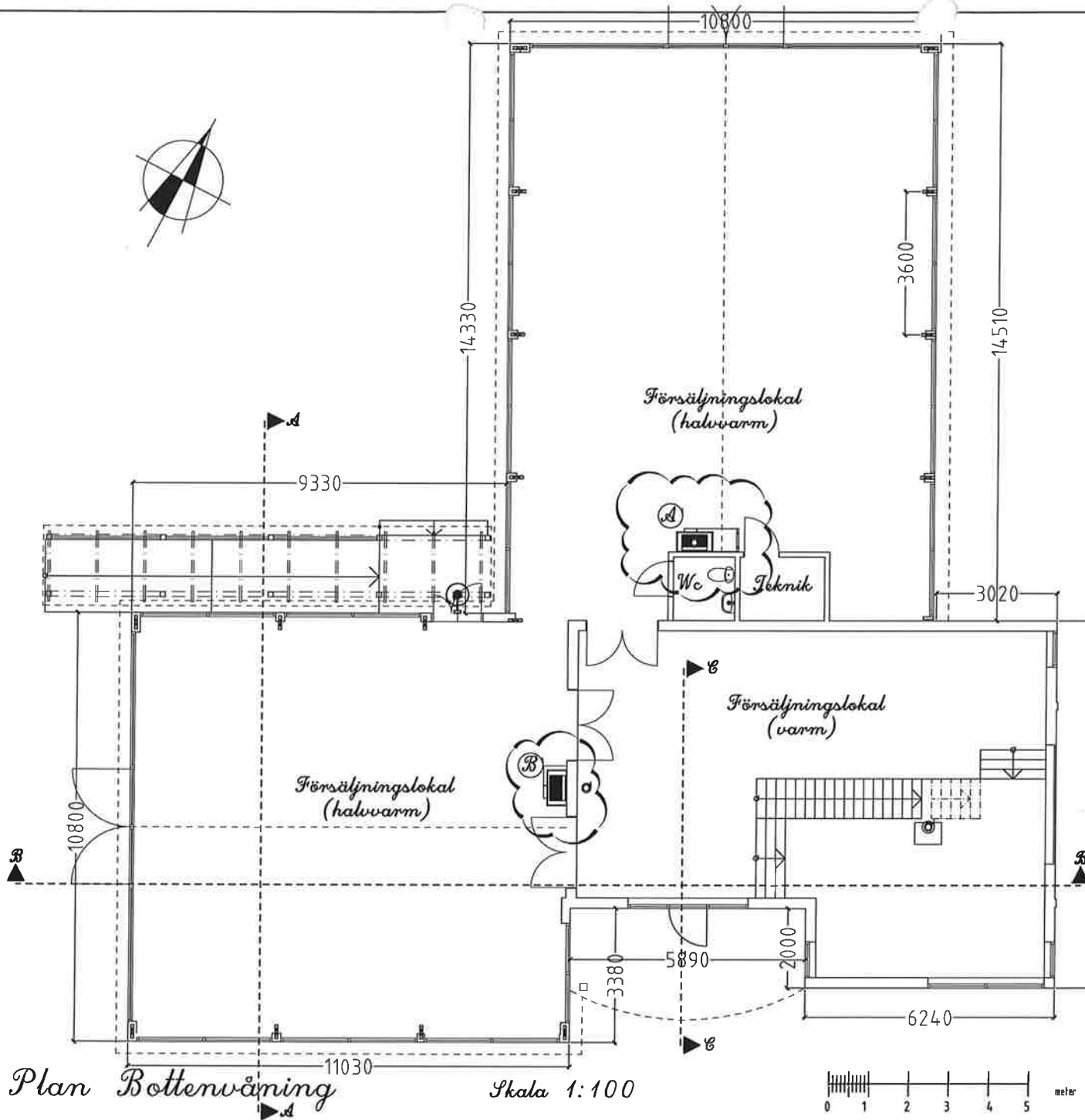
Skärning C-C

Skala 1:100



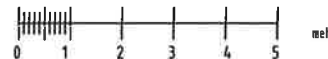
B	-	Två nya braskaminer med skorsten	Mic	06.12.2013
A	-	Byggnadens höjd sänkt 260 mm	Mic	24.01.2006

REV.	ANT	REVIDERINGEN AVSER	SIGN	DATUM
BYGGNADSLOVSHANDLING				
Dalbo 7:4				
MICKO KOSKINEN Arkitekt			Håkelivägen 16 AL-22100 MARIEHAMN Tel: +358 9 960 Fax: +358 9 964 GSM: 045710 872 960 e-mail: micko@atand.net	
UPPDRAG NR	RITAD AV	HANDLÄGGARE		
DATUM	ANSVARIG			
4 Jan. 2006		Förstäljningslokal vid Uppgördsvägen i Mariehamn R.B. Marinconsull AB ... Skärning B-B & C-C ...		
SKALA	RITNING NR	REV.		
1 : 100	A 10	B		



Plan Bottenvåning

Skala 1:100



Förklaring:

(A) - Braskamin Contura Ci41A med bänk och tillb. bakre skydds vägg, Topfansluten.

(B) - Braskamin Contura Ci41A med hylla och tillb. bakre skydds vägg, Bakansluten.

Båda kaminer förses med stål-skorsten Premodul fullisolerad.

Bottenvåning

Lägenhetsyta : 357,0 kvm

Våningsyta : 375.8 kvm
 + 71.1 kvm (Öv)
 Vy totalt : 446.9 kvm

C	-	Två nya braskaminer med skorsten	Mic	06.12.2013
B	-	Wc och Teknikrum flyttade	Mic	03.04.2007
A	-	Nytt Wc	Mic	28.04.2006

REV.	ANT	REVIDERINGEN AVSER	SIGN	DATUM
BYGGNADSLOVSHANDLING				
Dalbo 7:4				
UPPDRAG NR		RITAD AV	HANDLÄGGARE	
4 Jan. 2006		Mic	Micko Koskinen	
DATUM		ANSVARIG		
4 Jan. 2006		Micko Koskinen		
Försäljningslokal vid Uppgårdsvägen i Mariahamn				
R.B. Marinconsult AB				
... Plan Bottenvåning ...				
SKALA	RITNING NR	REV.		
1 : 100	A 02	C		

MICKO KOSKINEN
 Arkitekt

MICKO ARKITEKTRSTUDIO

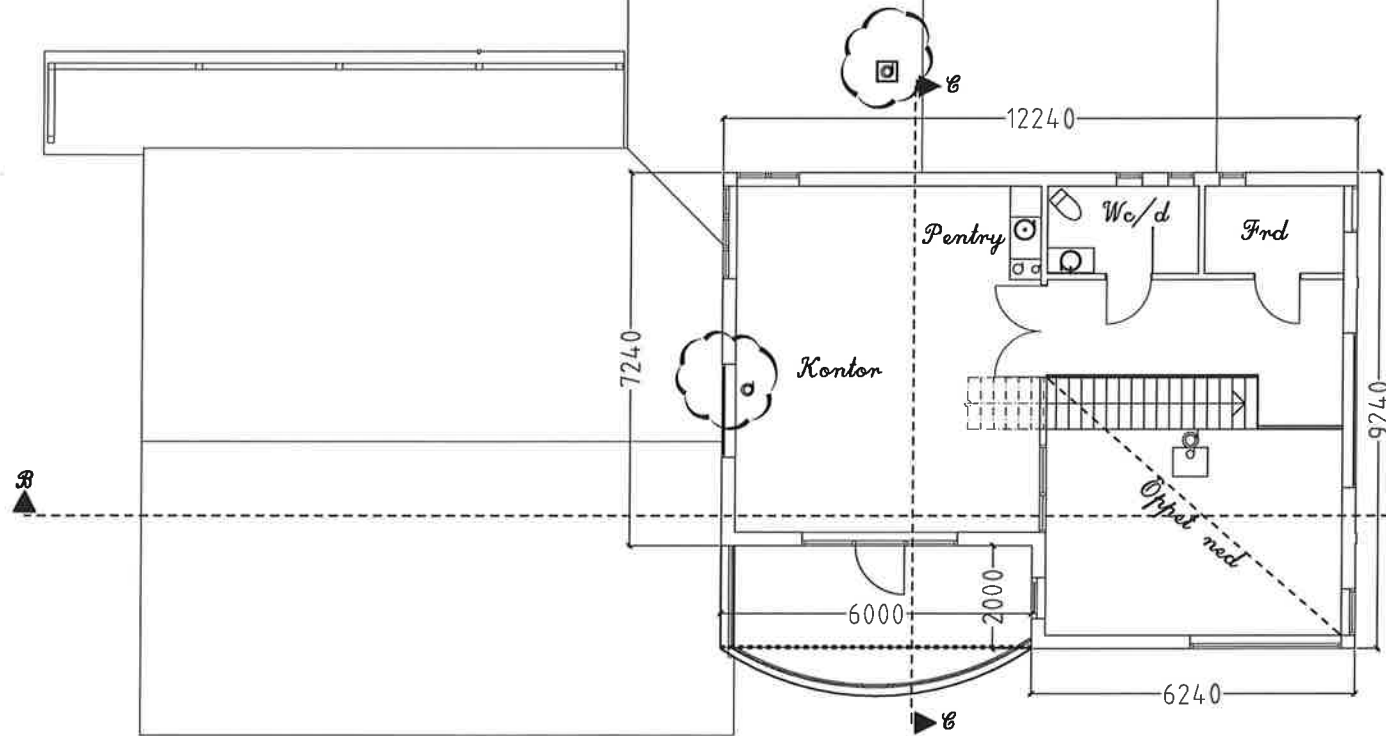
Mickelböriken 16
 ÅL-72100 MAREHAMN
 Tel: 019 960 Fax: 019 964
 GSM: 04570 827 960
 e-mail: micko@aland.net



Övervåning

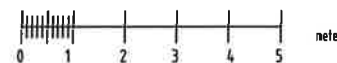
Lägenhetsyta : 63,2 kvm

Våningsyta : 71,1 kvm



Plan Övervåning

Skala 1:100



A	-	Två nya braskaminer med skorsten	Mic	06.12.2013
REV.	ANT	REVIDERINGEN AVSER	SIGN	DATUM
BYGGNADSLOVSHANDLING				
Dalbo 7:4				
MICKO KOSKINEN Arkitekt			Mickobönniken 16 AL-22100 MARIHAMN Tel: 09 960 Fax: 09 954 GSM: 04570 822 950 E-mail: mika@alant.net	
UPPDRAG NR	RITAD AV Mic	HANDLÄGGARE		
DATUM 4 Jan. 2006	ANSVARIG			
Försäljningslokal vid Uppgårdsvägen i Marihamn				
R.B. Marinconsult AB				
... Plan Övervåning ...				
SKALA 1 : 100	RITNING NR A 03	REV. A		